

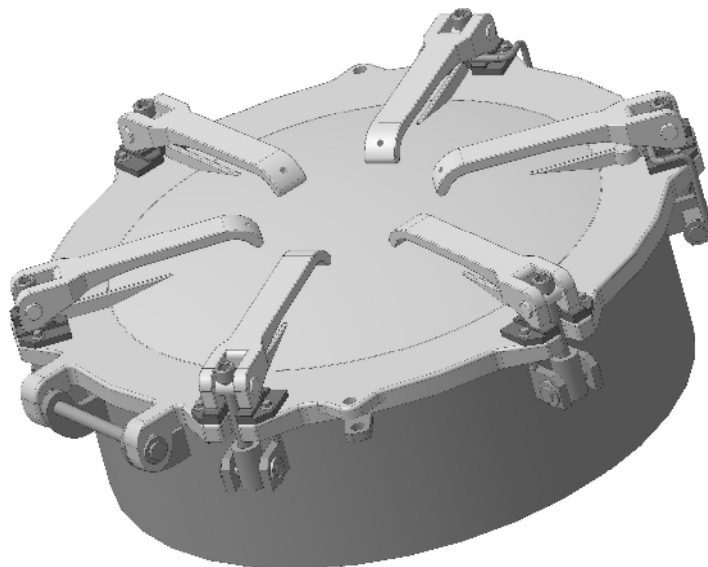
Крышка люка автоцистерн для перевозки сыпучих грузов 363.00.00.00-130

Крышка люка 363.00.00.00-130

предназначена для установки на отсеки автоцистерн, перевозящих сыпучие грузы.

Люк крышки открывается на 180°, обеспечивая свободный доступ к горловине.

Герметичное закрытие обеспечивается шестью алюминиевыми рукоятками с возможностью регулировки усилия прижатия и стравливания избыточного давления.



Материал крышки	Алюминиевый сплав
Материал горловины	Сталь / Алюминий сплав
Материал рукояток	Алюминиевый сплав
Материал уплотнения	Резиновая смесь или др.
Номинальное давление	2,4 кг/см ³
Испытательное давление	3,5 кг/см ³
Температура эксплуатации	-45...+60°C

Приложение.

Габаритные и присоединительные размеры крышки люка 363.00.00.00-130

